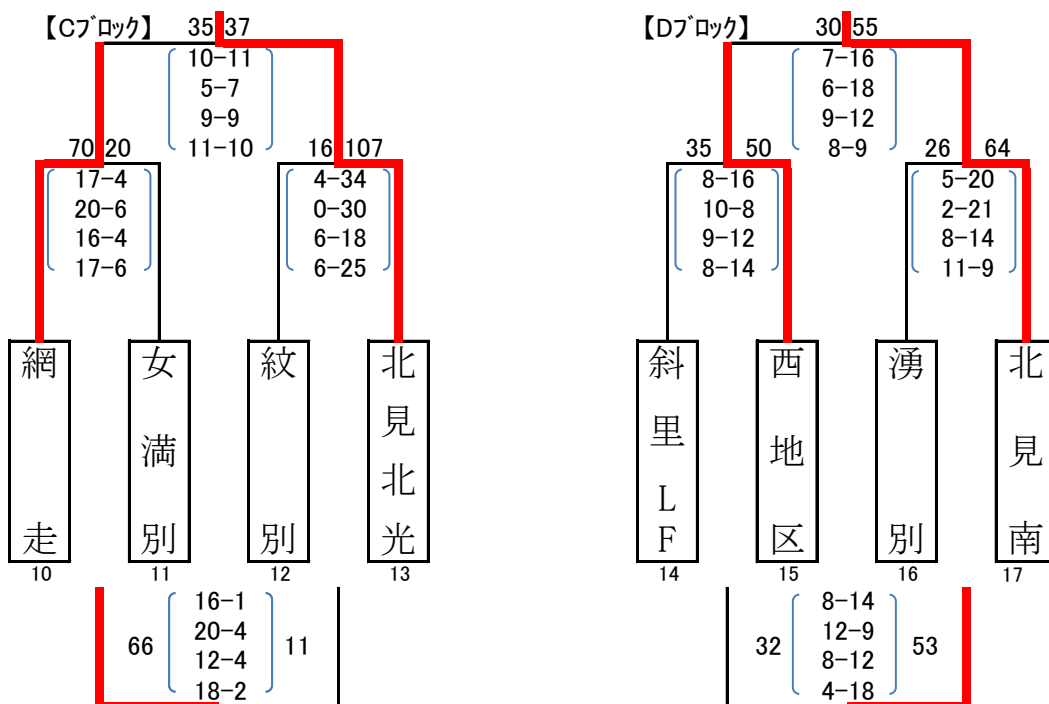
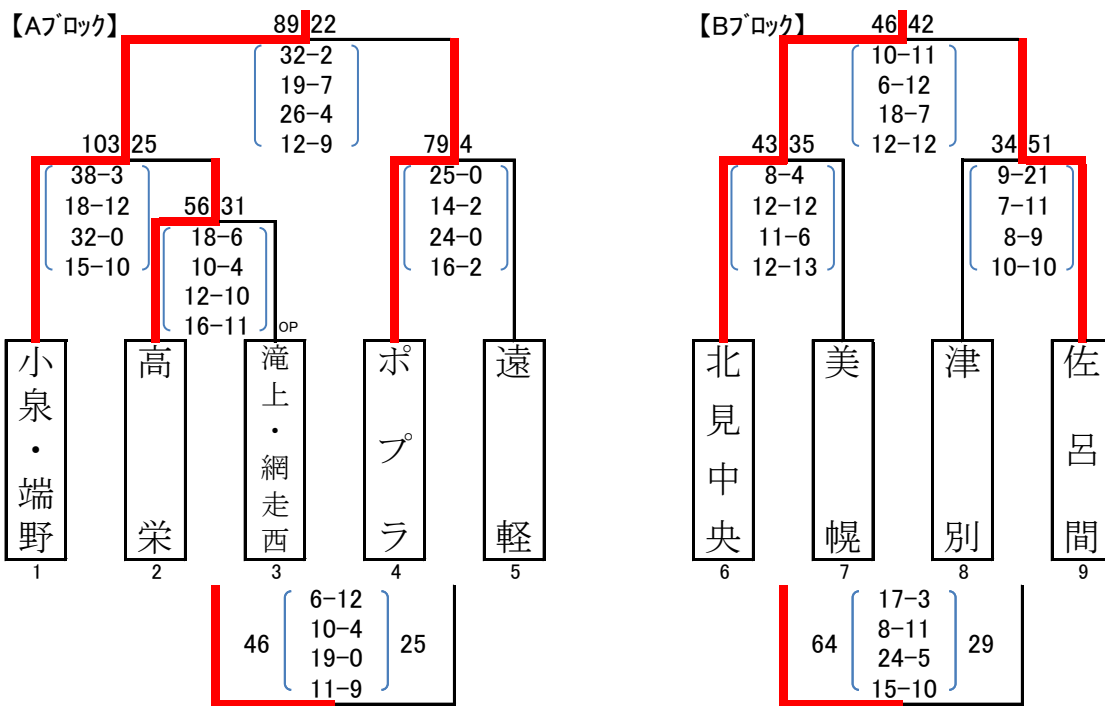


第36回北見地区ミニバスケットボール秋季交歓北見大会  
兼 第44回北海道ミニバスケットボール選手権予選会道予選会 男子結果

2018年11月17日,24日,25日  
北見市内小学校

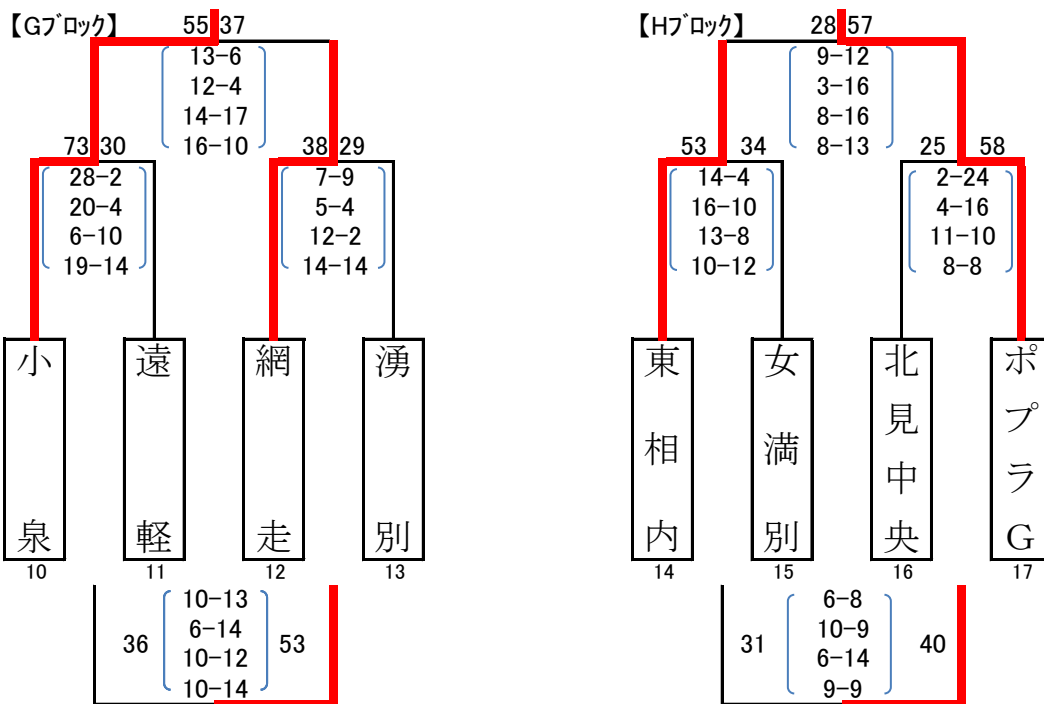
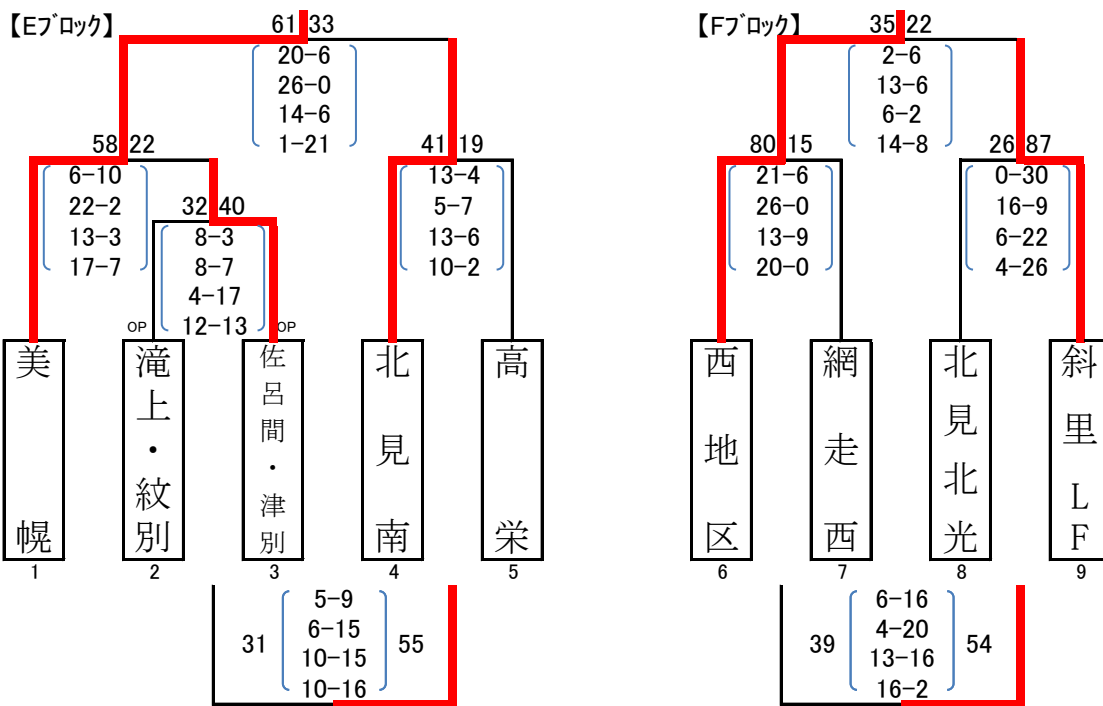


〔決勝リーグ表〕

	小泉・端野	北見中央	北見北光	北見南	結果
〔Aブロック〕 小泉・端野		89 $\begin{pmatrix} 26-11 \\ 13-8 \\ 23-6 \\ 27-7 \end{pmatrix}$ 32	78 $\begin{pmatrix} 30-4 \\ 12-12 \\ 20-2 \\ 16-15 \end{pmatrix}$ 33	60 $\begin{pmatrix} 9-4 \\ 17-4 \\ 18-12 \\ 16-8 \end{pmatrix}$ 28	1位 3勝0敗
〔Bブロック〕 北見中央	32 $\begin{pmatrix} 11-26 \\ 8-13 \\ 6-23 \\ 7-27 \end{pmatrix}$ 89		45 $\begin{pmatrix} 10-10 \\ 12-12 \\ 11-15 \\ 12-11 \end{pmatrix}$ 48	43 $\begin{pmatrix} 13-11 \\ 14-11 \\ 8-11 \\ 8-13 \end{pmatrix}$ 46	4位 0勝3敗
〔Cブロック〕 北見北光	33 $\begin{pmatrix} 4-30 \\ 12-12 \\ 2-20 \\ 15-16 \end{pmatrix}$ 78	48 $\begin{pmatrix} 10-10 \\ 12-12 \\ 15-11 \\ 11-12 \end{pmatrix}$ 45		28 $\begin{pmatrix} 2-18 \\ 5-18 \\ 8-14 \\ 13-16 \end{pmatrix}$ 66	3位 1勝2敗
〔Dブロック〕 北見南	28 $\begin{pmatrix} 4-9 \\ 4-17 \\ 12-18 \\ 8-16 \end{pmatrix}$ 60	46 $\begin{pmatrix} 11-13 \\ 11-14 \\ 11-8 \\ 13-8 \end{pmatrix}$ 43	66 $\begin{pmatrix} 18-2 \\ 18-5 \\ 14-8 \\ 16-13 \end{pmatrix}$ 28		2位 2勝1敗

第36回北見地区ミニバスケットボール秋季交歓北見大会  
兼 第44回北海道ミニバスケットボール選手権予選会道予選会 女子結果

2018年11月17日,24日,25日  
北見市内小学校



	美幌	西地区	小泉	ポプラG	結果
【Eブロック】 美幌		27 $\begin{pmatrix} 8-8 \\ 6-9 \\ 12-5 \\ 1-7 \end{pmatrix}$ 29	47 $\begin{pmatrix} 15-6 \\ 11-4 \\ 12-2 \\ 9-10 \end{pmatrix}$ 22	42 $\begin{pmatrix} 12-6 \\ 17-10 \\ 6-7 \\ 7-10 \end{pmatrix}$ 33	2位 2勝1敗
【Fブロック】 西地区	29 $\begin{pmatrix} 8-8 \\ 9-6 \\ 5-12 \\ 7-1 \end{pmatrix}$ 27		29 $\begin{pmatrix} 4-6 \\ 8-5 \\ 10-6 \\ 7-4 \end{pmatrix}$ 21	40 $\begin{pmatrix} 8-4 \\ 13-5 \\ 13-15 \\ 6-13 \end{pmatrix}$ 37	1位 3勝0敗
【Gブロック】 小泉	22 $\begin{pmatrix} 6-15 \\ 4-11 \\ 2-12 \\ 10-9 \end{pmatrix}$ 47	21 $\begin{pmatrix} 6-4 \\ 5-8 \\ 6-10 \\ 4-7 \end{pmatrix}$ 29		33 $\begin{pmatrix} 8-9 \\ 9-10 \\ 8-19 \\ 8-16 \end{pmatrix}$ 54	4位 0勝3敗
【Hブロック】 ポプラG	33 $\begin{pmatrix} 6-12 \\ 10-17 \\ 7-6 \\ 10-7 \end{pmatrix}$ 42	37 $\begin{pmatrix} 4-8 \\ 5-13 \\ 15-13 \\ 13-6 \end{pmatrix}$ 40	54 $\begin{pmatrix} 9-8 \\ 10-9 \\ 19-8 \\ 16-8 \end{pmatrix}$ 33		3位 1勝2敗