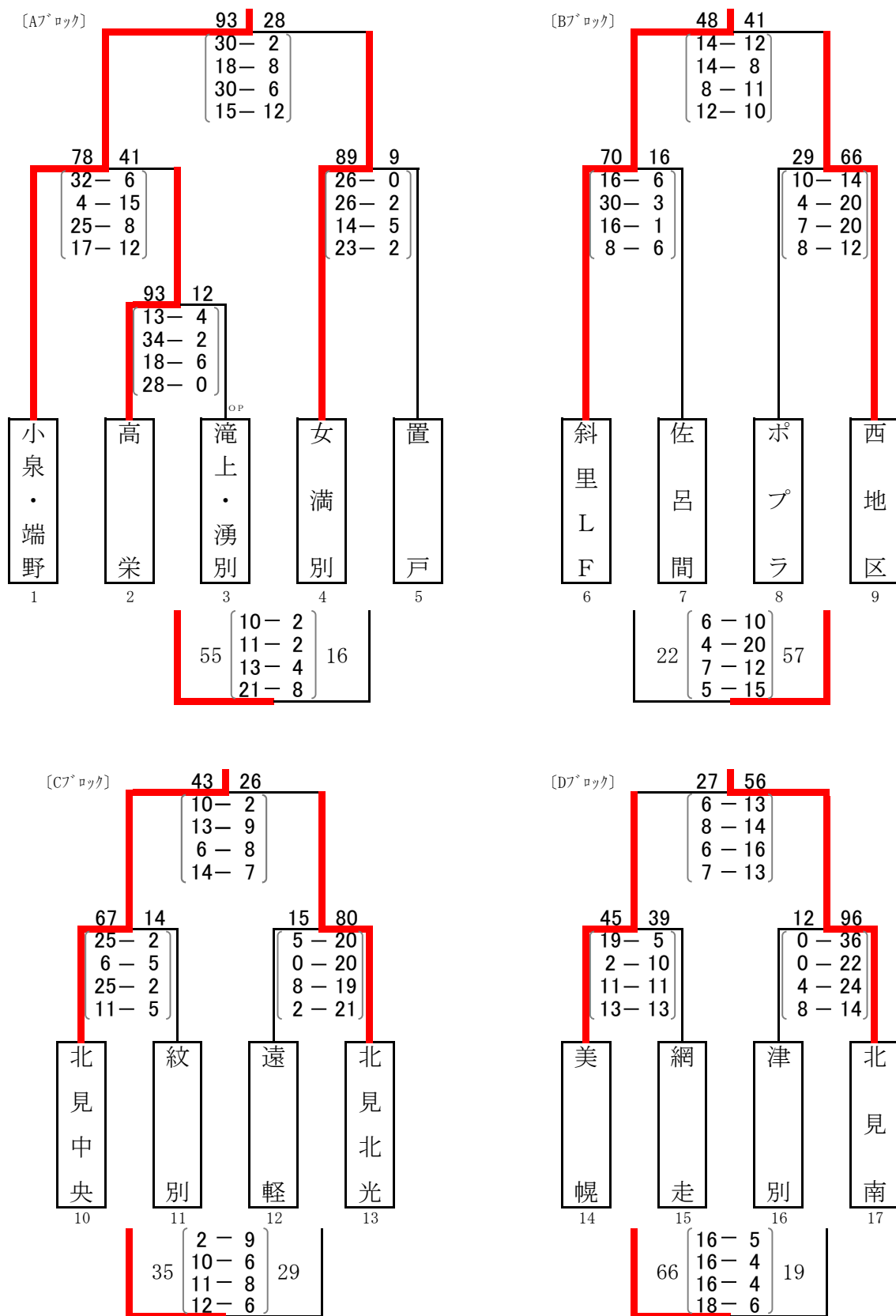


第37回北見地区ミニバスケットボール秋季交歓美幌大会
兼 第45回北海道ミニバスケットボール夏季交歓大会予選会 結果

2019年11月16日, 23日, 24日

美幌町スポーツセンター
美幌町立美幌小学校
美幌町立東陽小学校

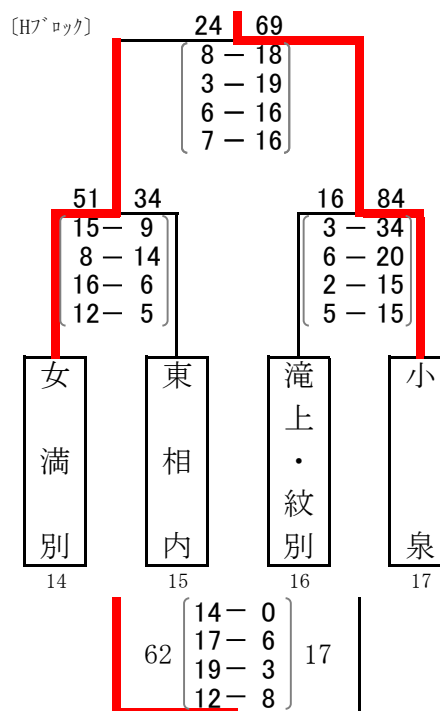
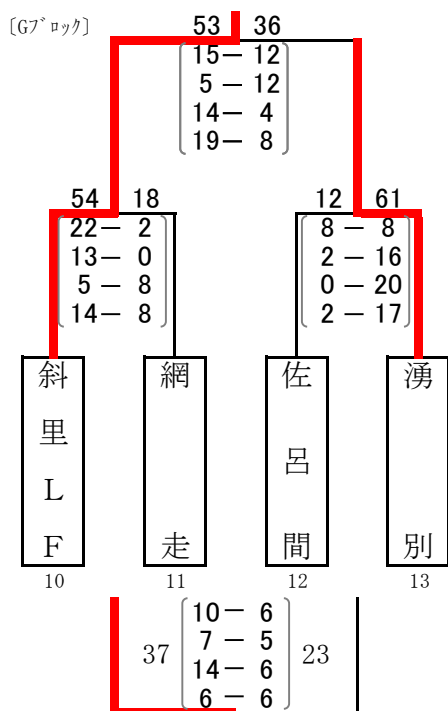
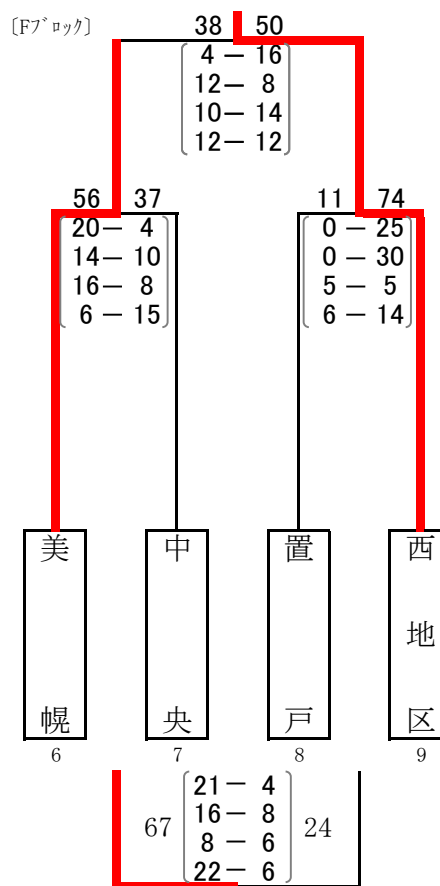
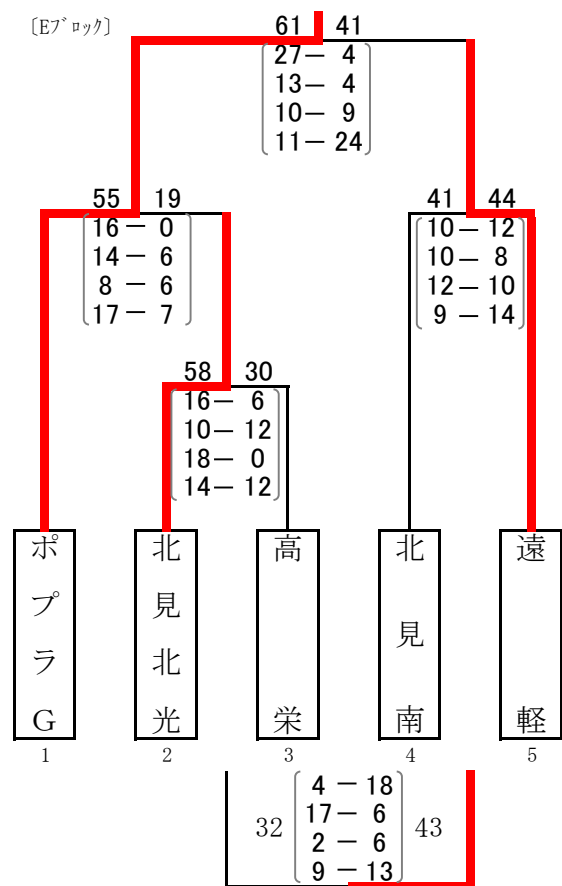
【男子の部】



第37回北見地区ミニバスケットボール秋季交歓美幌大会
兼 第45回北海道ミニバスケットボール夏季交歓大会予選会 結果

2019年11月16日, 23日, 24日
美幌町スポーツセンター
美幌町立美幌小学校
美幌町立東陽小学校

【女子の部】



第37回北見地区ミニバスケットボール秋季交歓美幌大会
兼 第45回北海道ミニバスケットボール夏季交歓大会予選会 結果

2019年11月16日, 23日, 24日
美幌町スポーツセンター
美幌町立美幌小学校
美幌町立東陽小学校

決勝リーグ表 (男子)

	A 小泉・端野	B 斜里LF	C 北見中央	D 北見南	順位												
A 小泉・端野		98 <table border="1"><tr><td>22-6</td></tr><tr><td>26-0</td></tr><tr><td>28-6</td></tr><tr><td>22-19</td></tr></table> 31	22-6	26-0	28-6	22-19	64 <table border="1"><tr><td>15-12</td></tr><tr><td>17-7</td></tr><tr><td>16-1</td></tr><tr><td>16-9</td></tr></table> 29	15-12	17-7	16-1	16-9	49 <table border="1"><tr><td>20-4</td></tr><tr><td>2-17</td></tr><tr><td>9-11</td></tr><tr><td>18-9</td></tr></table> 41	20-4	2-17	9-11	18-9	1位 3勝0敗
22-6																	
26-0																	
28-6																	
22-19																	
15-12																	
17-7																	
16-1																	
16-9																	
20-4																	
2-17																	
9-11																	
18-9																	
B 斜里LF	31 <table border="1"><tr><td>6-22</td></tr><tr><td>0-26</td></tr><tr><td>6-28</td></tr><tr><td>19-22</td></tr></table> 98	6-22	0-26	6-28	19-22		42 <table border="1"><tr><td>12-6</td></tr><tr><td>4-14</td></tr><tr><td>10-12</td></tr><tr><td>16-22</td></tr></table> 54	12-6	4-14	10-12	16-22	36 <table border="1"><tr><td>10-8</td></tr><tr><td>6-18</td></tr><tr><td>14-20</td></tr><tr><td>6-12</td></tr></table> 58	10-8	6-18	14-20	6-12	4位 0勝3敗
6-22																	
0-26																	
6-28																	
19-22																	
12-6																	
4-14																	
10-12																	
16-22																	
10-8																	
6-18																	
14-20																	
6-12																	
C 北見中央	29 <table border="1"><tr><td>12-15</td></tr><tr><td>7-17</td></tr><tr><td>1-16</td></tr><tr><td>9-16</td></tr></table> 64	12-15	7-17	1-16	9-16	54 <table border="1"><tr><td>6-12</td></tr><tr><td>14-4</td></tr><tr><td>12-10</td></tr><tr><td>22-16</td></tr></table> 42	6-12	14-4	12-10	22-16		38 <table border="1"><tr><td>15-15</td></tr><tr><td>9-10</td></tr><tr><td>5-13</td></tr><tr><td>9-6</td></tr></table> 44	15-15	9-10	5-13	9-6	3位 1勝2敗
12-15																	
7-17																	
1-16																	
9-16																	
6-12																	
14-4																	
12-10																	
22-16																	
15-15																	
9-10																	
5-13																	
9-6																	
D 北見南	41 <table border="1"><tr><td>4-20</td></tr><tr><td>17-2</td></tr><tr><td>11-9</td></tr><tr><td>9-18</td></tr></table> 49	4-20	17-2	11-9	9-18	58 <table border="1"><tr><td>8-10</td></tr><tr><td>18-6</td></tr><tr><td>20-14</td></tr><tr><td>12-6</td></tr></table> 36	8-10	18-6	20-14	12-6	44 <table border="1"><tr><td>15-15</td></tr><tr><td>10-9</td></tr><tr><td>13-5</td></tr><tr><td>6-9</td></tr></table> 38	15-15	10-9	13-5	6-9		2位 2勝1敗
4-20																	
17-2																	
11-9																	
9-18																	
8-10																	
18-6																	
20-14																	
12-6																	
15-15																	
10-9																	
13-5																	
6-9																	

決勝リーグ表 (女子)

	E ポプラG	F 西地区	G 斜里LF	H 小泉	順位												
E ポプラG		49 <table border="1"><tr><td>13-13</td></tr><tr><td>9-4</td></tr><tr><td>13-12</td></tr><tr><td>14-6</td></tr></table> 35	13-13	9-4	13-12	14-6	47 <table border="1"><tr><td>14-6</td></tr><tr><td>11-7</td></tr><tr><td>10-14</td></tr><tr><td>12-9</td></tr></table> 36	14-6	11-7	10-14	12-9	41 <table border="1"><tr><td>7-12</td></tr><tr><td>11-7</td></tr><tr><td>10-15</td></tr><tr><td>13-16</td></tr></table> 50	7-12	11-7	10-15	13-16	2位 2勝1敗
13-13																	
9-4																	
13-12																	
14-6																	
14-6																	
11-7																	
10-14																	
12-9																	
7-12																	
11-7																	
10-15																	
13-16																	
F 西地区	35 <table border="1"><tr><td>13-13</td></tr><tr><td>4-9</td></tr><tr><td>12-13</td></tr><tr><td>6-14</td></tr></table> 49	13-13	4-9	12-13	6-14		50 <table border="1"><tr><td>18-14</td></tr><tr><td>8-9</td></tr><tr><td>12-12</td></tr><tr><td>12-13</td></tr></table> 48	18-14	8-9	12-12	12-13	35 <table border="1"><tr><td>10-8</td></tr><tr><td>8-16</td></tr><tr><td>11-13</td></tr><tr><td>6-8</td></tr></table> 45	10-8	8-16	11-13	6-8	3位 1勝2敗
13-13																	
4-9																	
12-13																	
6-14																	
18-14																	
8-9																	
12-12																	
12-13																	
10-8																	
8-16																	
11-13																	
6-8																	
G 斜里LF	36 <table border="1"><tr><td>6-14</td></tr><tr><td>7-11</td></tr><tr><td>14-10</td></tr><tr><td>9-12</td></tr></table> 47	6-14	7-11	14-10	9-12	48 <table border="1"><tr><td>14-18</td></tr><tr><td>9-8</td></tr><tr><td>12-12</td></tr><tr><td>13-12</td></tr></table> 50	14-18	9-8	12-12	13-12		33 <table border="1"><tr><td>4-17</td></tr><tr><td>5-20</td></tr><tr><td>11-14</td></tr><tr><td>13-14</td></tr></table> 65	4-17	5-20	11-14	13-14	4位 0勝3敗
6-14																	
7-11																	
14-10																	
9-12																	
14-18																	
9-8																	
12-12																	
13-12																	
4-17																	
5-20																	
11-14																	
13-14																	
H 小泉	50 <table border="1"><tr><td>12-7</td></tr><tr><td>7-11</td></tr><tr><td>15-10</td></tr><tr><td>16-13</td></tr></table> 41	12-7	7-11	15-10	16-13	45 <table border="1"><tr><td>8-10</td></tr><tr><td>16-8</td></tr><tr><td>13-11</td></tr><tr><td>8-6</td></tr></table> 35	8-10	16-8	13-11	8-6	65 <table border="1"><tr><td>17-4</td></tr><tr><td>20-5</td></tr><tr><td>14-11</td></tr><tr><td>14-13</td></tr></table> 33	17-4	20-5	14-11	14-13		1位 3勝0敗
12-7																	
7-11																	
15-10																	
16-13																	
8-10																	
16-8																	
13-11																	
8-6																	
17-4																	
20-5																	
14-11																	
14-13																	