

○試合形式：予選リーグ→各リーグ1・2位によるトーナメント→順位決定リーグ→3～5位順位決定リーグ

【大会1日目】予選リーグ 8月22日(土):男子 23日(日):女子

※予選リーグ（ライオンズ新人大会の順位を元に各チームをリーグに振り分ける）

8月22日(土)

男子（6会場）

	Aリーグ	Bリーグ	Cリーグ	Dリーグ	Eリーグ	Fリーグ
1	○北見南	○小泉端野	○北見北光	西地区	美幌	○網走
2	ポプラ	湧別	紋別	○女満別	○津別	遠軽
3		佐呂間	置戸	斜里	中央	高栄

会場校 A 北見南小 B 端野小 C 北光小 D 女満別 B&G 海洋センター E 津別小 F 網走潮見小

8月23日(日)

女子（6会場）

	Gリーグ	Hリーグ	Iリーグ	Jリーグ	Kリーグ	Lリーグ
1	○小泉	斜里 L F	○中央	○網走	○美幌	東相内
2	ポプラ G	遠軽	女満別	置戸	西地区	○南
3				佐呂間湧別	北光	滝上紋別

会場校 G 小泉小 H-I 北見北小 J 網走潮見 K 美幌東陽小 L 北見南小

8月22日(土)

男子試合順

リーグ	T0	A	B	C	D	E	F
試合会場		北見南小	端野小	北光小	女満別B&G海洋センター	津別小	網走潮見小
第1試合 10:00	3	北見南 VS ポプラ	小泉端野 VS 湧別	北光 VS 紋別	西地区 VS 女満別	美幌 VS 津別	網走 VS 遠軽
第2試合 12:00	1	Aリーグ T0 北見南保護者	湧別 VS 佐呂間	紋別 VS 置戸	女満別 VS 斜里	津別 VS 中央	遠軽 VS 高栄
第3試合 14:00	2		佐呂間 VS 小泉端野	置戸 VS 北光	斜里 VS 西地区	中央 VS 美幌	高栄 VS 網走

8月23日

女子試合順

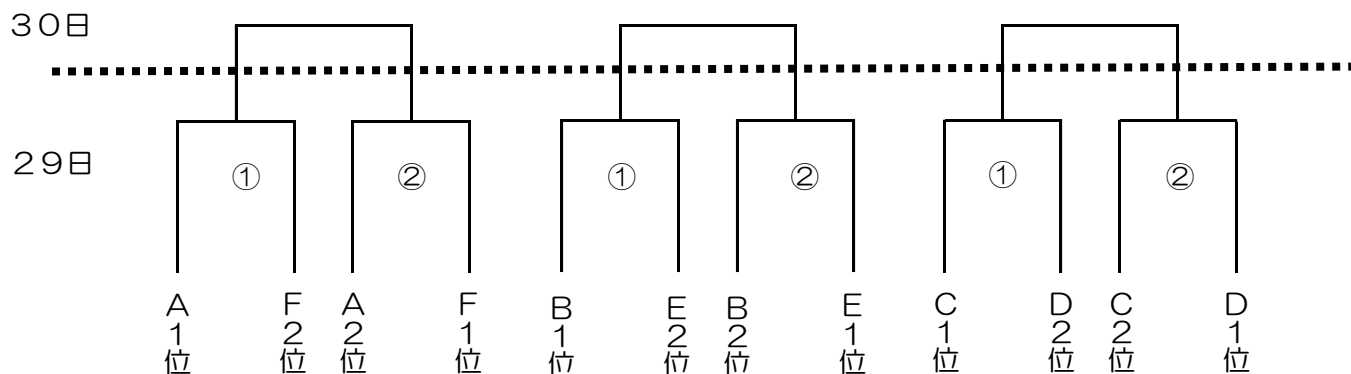
リーグ		G		H I	T0	J	K	L
試合会場		小泉小		北見北小		網走潮見小	美幌東陽小	北見南小
第1試合 10:00		小泉 VS ポプラ	遠軽	中央 VS 女満別	3	網走 VS 置戸	美幌 VS 西地区	東相内 VS 北見南
第2試合 12:00		Gリーグ T0 小泉保護者	女満別	斜里 VS 遠軽	1	置戸 VS 佐呂間湧別	西地区 VS 北光	北見南 VS 滝上紋別
第3試合 14:00					2	佐呂間湧別 VS 網走	北光 VS 美幌	滝上紋別 VS 東相内

【大会2日目】トーナメント 8月29日(土)・30日(日)

各リーグ1位・2位チームによるトーナメント

→29日を勝ち上がった6チームに、東北海道大会の出場権が与えられる。

【男子】(29日：3会場、30日：1会場)



【試合日程】

各リーグ1・2位トーナメント(29日) 会場○

試合開始時刻	対戦カード	TO
10:00~	A1 対 F2	F1のチーム関係者
12:00~	A2 対 F1	A1のチーム関係者

会場○

試合開始時刻	対戦カード	TO
10:00~	B1 対 E2	E1のチームの関係者
12:00~	B2 対 E1	B1のチームの関係者

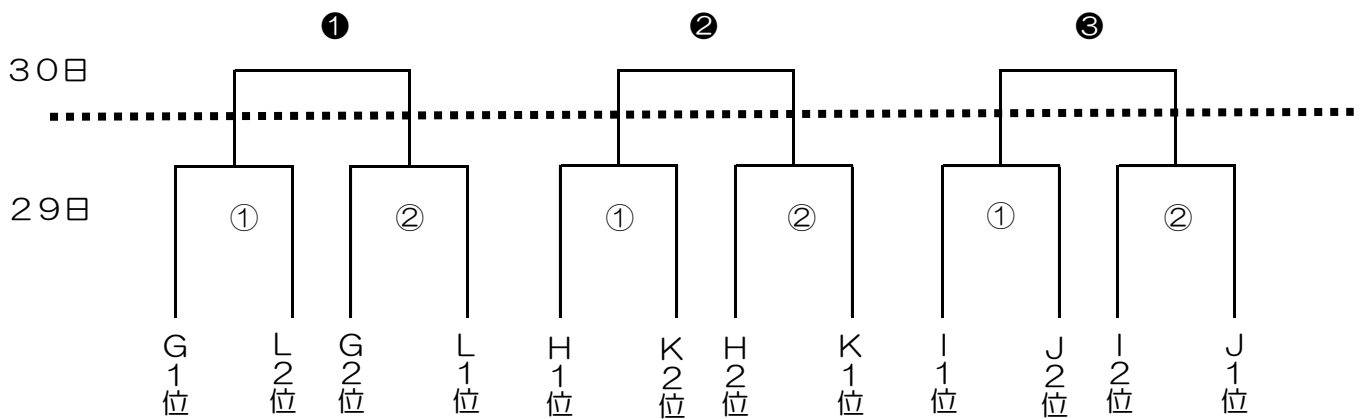
会場○

試合開始時刻	対戦カード	TO
10:00~	C1 対 D2	D1チームの関係者
12:00~	C2 対 D1	C1チームの関係者

(勝ち上がりトーナメント30日) 会場○

試合開始時刻	対戦カード	TO
10:00~	A1・F2 対 A2・F1	②の白色チーム関係者
12:00~	B1・E2 対 B2・E1	③の白色チーム関係者
14:00~	C1・D2 対 C2・D1	①の白色チーム関係者

【女子】（29日：3会場、30日：1会場）



【試合日程】

各リーグ1・2位トーナメント（29日）会場（ ）

試合開始時刻	対戦カード	TO
10:00~	G1 対 L2	L1 のチーム関係者
12:00~	G2 対 L1	G1 のチーム関係者

会場（ ）

試合開始時刻	対戦カード	TO
10:00~	H1 対 K2	K1 のチーム関係者
12:00~	H2 対 K1	H1 のチーム関係者

会場（ ）

試合開始時刻	対戦カード	TO
10:00~	I1 対 J2	J1 のチーム関係者
12:00~	I2 対 J1	I1 のチーム関係者

（勝ち上がりトーナメント30日）

試合開始時刻	対戦カード	TO
10:00~	G1・L2 対 G2・L1	②の白色チーム関係者
12:00~	H1・K2 対 H2・K1	③の白色チーム関係者
14:00~	I1・J2 対 I2・J1	①の白色チーム関係者

【大会3日目】順位決定リーグ 9月5日(土)

【男子】(2会場)

1～3位リーグ

	①の勝者	②の勝者	③の勝者	勝 敗	順 位
①の勝者		3	1		
②の勝者			2		
③の勝者					

4～6位リーグ

	①の敗者	②の敗者	③の敗者	勝 敗	順 位
①の敗者		3	1		
②の敗者			2		
③の敗者					

【試合日程】

試合開始時刻	対戦カード	TO
10:00～	① 対 ③	②のチーム関係者
12:00～	③ 対 ②	①のチーム関係者
14:00～	② 対 ①	③のチーム関係者

【女子】(2会場)

1～3位リーグ

	①の勝者	②の勝者	③の勝者	勝 敗	順 位
①の勝者		3	1		
②の勝者			2		
③の勝者					

4～6位リーグ

	①の敗者	②の敗者	③の敗者	勝 敗	順 位
①の敗者		3	1		
②の敗者			2		
③の敗者					

【試合日程】

試合開始時刻	対戦カード	TO
10:00～	① 対 ③	②のチーム関係者
12:00～	③ 対 ②	①のチーム関係者
14:00～	② 対 ①	③のチーム関係者

【大会4日目】3～5位順位決定リーグ 9月6日(日)

【男子】(1会場)

3～5位リーグ

	3位	4位	5位	勝敗	順位
3位		3	1		
4位			2		
5位					

【試合日程】

試合開始時刻	対戦カード	TO
10:00～	3位 対 5位	4位のチーム関係者
12:00～	5位 対 4位	3位のチーム関係者
14:00～	4位 対 3位	5位のチーム関係者

【女子】(1会場)

3～5位リーグ

	3位	4位	5位	勝敗	順位
3位		3	1		
4位			2		
5位					

【試合日程】

試合開始時刻	対戦カード	TO
10:00～	3位 対 5位	4位のチーム関係者
12:00～	5位 対 4位	3位のチーム関係者
14:00～	4位 対 3位	5位のチーム関係者

※リーグ戦においては、同点の場合延長戦を行う。(道大会と同様)

勝敗が並んだ場合には、得失点差で順位を決定する。

※今大会の順位を元に、秋季交歓大会のシード権を決定する。

試合日程詳細

【全日程】

開場時間：9：10（全会場統一）

開場	9：10
第1試合該当チームアップ開始	9：10～
第1試合該当チーム・TO担当保護者入場	9：45～
第1試合	10：00～10：50
消毒・換気	10：50～11：05
開場	11：10
第2試合該当チームアップ開始	11：10～
第2試合 淡色チーム着替え時間（トイレ）	11：10～11：25
第3試合 濃色チーム着替え時間（トイレ）	11：30～11：40
第2試合該当チーム・TO担当保護者入場	11：45～
第2試合	12：00～
消毒・換気	12：50～13：05
開場	13：10
第3試合該当チームアップ開始	13：10～
第3試合 淡色チーム着替え時間（トイレ）	13：10～13：25
第3試合該当チーム・TO担当保護者入場	13：45～
第3試合	14：00～
消毒・片づけ作業	14：50～

